



ЭЛЕКТРОЩИТ
САМАРА
Энергия вашего будущего

СИЛОВЫЕ ТРАНСФОРМАТОРЫ

ТМ(Н)-СЭЩ 1000-6300 кВА
класс напряжения 35 кВ

СИЛОВЫЕ ТРАНСФОРМАТОРЫ

ТМ(Н)-СЭЩ 1000-6300 кВА

КЛАСС НАПРЯЖЕНИЯ 35 кВ

Предприятие Электрощит Самара

расширило предлагаемую линейку трансформаторов ТМ(Н)-СЭЩ в частности применяемых устройств: регулирования напряжения трансформатора под нагрузкой, клапанов сброса избыточного давления, термометров и изоляторных вводов. Возможно дооснащение трансформатора порталами (кронштейнами) НН, ВН.

Технические характеристики:

- Мощность: 1000-6300 кВА;
- Класс напряжения: 35 кВ;
- Материал обмоток: АI;
- Схема соединения: Y/Δ-11;
- Климатическое исполнение: УХЛ1.



Применяемые переключатели устройства типа РПН (переключение под нагрузкой):

- **Стандартно. Минимальный ценовой класс.**
ТМН с применением РПН-SYXZ. Данный РПН имеет свой собственный регулятор напряжения.
- **Средний ценовой класс.**
ТМН с применением РПН-CV. Данный РПН совместим с регуляторами напряжения на базе микропроцессорной защиты и имеет возможность ручного переключения.
- **Высокий ценовой класс.**
ТМН с применением РПН-RS. Данный РПН совместим с регуляторами напряжения на базе микропроцессорной защиты и имеет возможность ручного переключения.

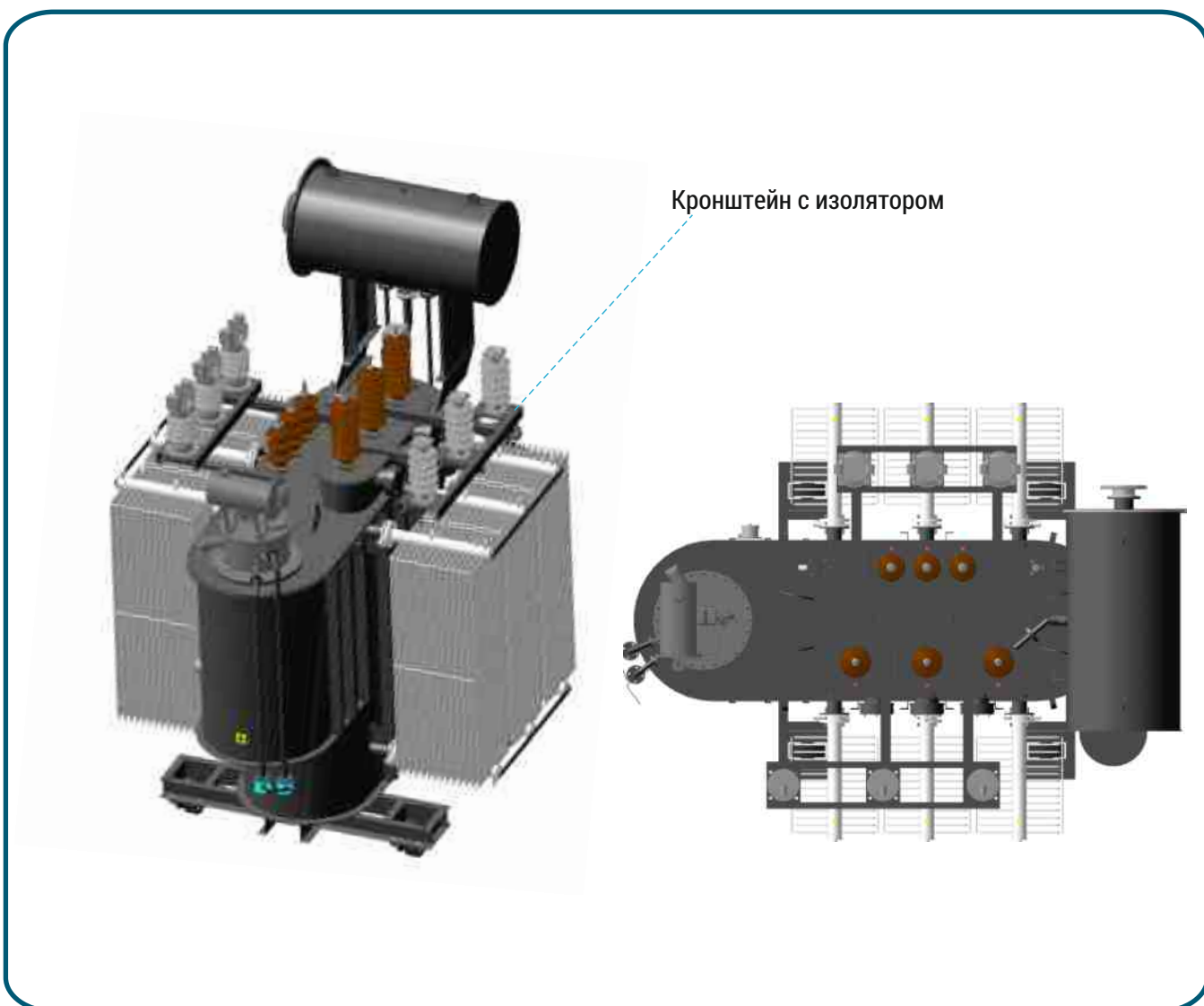





Возможна установка термометра, имеющего контакты подачи сигнала на АСУТП.

При этом термометр возможно настроить на 4 значения температур (при достижении каждого значения обеспечивается подача сигнала на АСУТП). Термометр имеет выход аналоговой токовой петли 4-20 мА.

Возможно доукомплектовать кронштейнами по стороне НН, ВН





443048, Россия, г. Самара, территория ОАО «Электрощит»
+7 (846) 2 777 444 | info@electroshield.ru

<http://electroshield.ru>