



**ЭЛЕКТРОЩИТ
САМАРА**
Энергия вашего будущего

КВЭ-СЭЩ

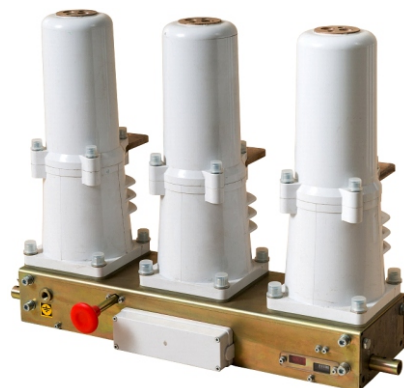


КАССЕТНЫЙ ВЫДВИЖНОЙ ЭЛЕМЕНТ С ВВМ-СЭЩ-10

ВАКУУМНЫЕ ВЫКЛЮЧАТЕЛИ ВВМ-СЭЩ

ВВМ-СЭЩ - передовое решение в области вакуумных коммутационных аппаратов среднего напряжения.

ВВМ-СЭЩ применяются в сетях трехфазного переменного тока частотой 50 Гц с номинальным напряжением 6-35 кВ, используются для вновь разрабатываемых КРУ, в том числе в составе решений для применения в рамках морского регистра, шахтах, железнодорожной инфраструктуры и для реконструкции устаревших распределительных устройств, находящихся в эксплуатации.



ВВМ-СЭЩ

ОСНОВНЫЕ ПАРАМЕТРЫ

U _{ном} , кВ	I _{ном} , А	I _{ном.откл} , кВ	Межполюсные расстояния, мм	Исполнения
6-10	1000-1600	20-31,5	150, 200	стационарное, выкатное

ПРЕИМУЩЕСТВА

Надежность и безопасность

- Соответствие требованиям эксплуатации по техническим параметрам.
- Подтвержденные высокие показатели надежности и безотказности.
- Аттестация в ПАО «Россети», ПАО «Транснефть».
- Гарантийный срок - 7 лет.

Технологичность

- Решение на токи 1600 А / 31,5 кА.
- Решение для комплекса БАРВ.
- Решение для КРУ - производителей на базе КВЭ-СЭЩ.

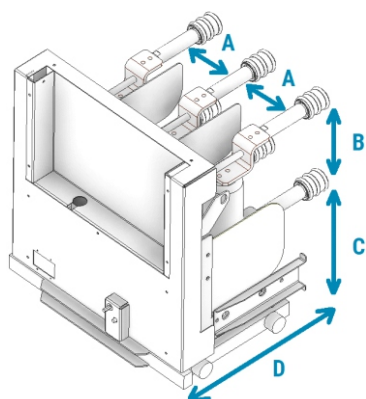
Эффективность

- Простая адаптация в любые КРУ и КСО.
- Отсутствие обслуживания в эксплуатации.
- Минимальные затраты на владение.
- Доступная цена.



Подробнее о ВВМ-СЭЩ

КАССЕТНЫЙ ВЫДВИЖНОЙ ЭЛЕМЕНТ КВЭ-СЭЩ



КВЭ-СЭЩ

КВЭ-СЭЩ - кассетный выдвижной элемент обеспечивает перемещение выключателя из рабочего положения в контрольное и обратно.

Между контрольным и рабочим положением в КРУ (при закрытой двери шкафа) выдвижная часть перемещается вручную до упора при помощи штатной рукоятки.

КВЭ-СЭЩ доступен к заказу с вакуумными выключателями ВВМ-СЭЩ-3-10-20/1000, ВВМ-СЭЩ-3-10-31,5/1600 с межполюсными расстояниями 150, 200, 210 мм.

РАЗМЕРЫ

Межполюсное расстояние, мм	A, мм	B, мм	C, мм	D, мм
200	200	280	280	590
210	210	280	280	590

ТЕХНИЧЕСКИЕ ХАРАКТЕРИСТИКИ

Наименование параметра	Значение	
	Тип применяемого выключателя	ВВМ-СЭЩ-3-10-20/1000
Номинальное напряжение, кВ	10	
Номинальный ток, А	1000	1600
Номинальный ток отключения, кА	20	31,5
Ток электродинамической стойкости, кА	51	80
Ресурс по коммутационной стойкости: - при номинальном токе, циклов ВО - при номинальном токе отключения, циклов ВО	50 000 100	30 000 50
Ход кассетного основания, мм	200	
Межполюсное расстояние, мм	200, 210	
Масса, кг	87	95

443048, Россия, г. Самара, территория ОАО «Электроцит»
+7 (846) 2 777 444 | info@electroshield.ru

<http://electroshield.ru>

